



FLOS



ROMEO S1-S2 -DM-
DESIGN BY PHILIPPE STARCK

<IT> ISTRUZIONI DI INSTALLAZIONE ED IMPIEGO

ATTENZIONE!

La sicurezza dell'apparecchio é garantita solo rispettando queste istruzioni sia in fase di installazione che di impiego; é pertanto necessario conservarle.

AVVERTENZE:

- All'atto dell'installazione ed ogni volta che si interviene sull'apparecchio, assicurarsi che sia stata tolta la tensione di alimentazione;
- L'apparecchio non può essere in alcun modo modificato o manomesso, ogni modifica ne può compromettere la sicurezza rendendo lo stesso pericoloso. FLOS declina ogni responsabilità per i prodotti modificati.
- Il simbolo  riportato sull'apparecchio indica la necessità di utilizzare lampade di tipo autoprotetto.
- Per un funzionamento sicuro e corretto è necessario che questo apparecchio sia collegato ad un efficiente impianto di messa a terra.
- Se il cavo flessibile si danneggia, deve essere sostituito da FLOS o da personale qualificato al fine di evitare pericoli.
- Il simbolo  riportato sull'apparecchio indica che il prodotto deve essere smaltito in modo differenziato dai rifiuti urbani.

DATI TECNICI

Lampada ad incandescenza MAX 150W, attacco E27 tipo IAA/W.

Lampada ad incandescenza ad alogeni MAX 150W, attacco E27 tipo HSGS/F.

ISTRUZIONI PER LA PULIZIA DELL'APPARECCHIO



- Per la pulizia dell'apparecchio utilizzare esclusivamente un panno morbido eventualmente inumidito con acqua e sapone.
- **Attenzione:** non utilizzare alcool o solventi.

<GB> INSTRUCTION FOR CORRECT INSTALLATION AND USE

WARNING!

The safety of this fitting can only be guaranteed if these instructions are observed, during both installation and use. Please retain these instructions safety.

REMARKS:

- When installing and whenever acting on the appliance, ensure that the power supply has been switched off.
- The appliance may in no way be modified or tampered with, any modification may compromise safety causing the appliance to become dangerous. FLOS declines all responsibility for products that are modified.
- The symbol  marked on the appliance indicates the need to use self-protected bulbs.
- This appliance must be connected to an efficient grounding system in order to work safely and correctly.
- Should the external trailing cable get damaged, it must be replaced by FLOS or by qualified personnel in order to avoid any danger.
- The symbol  shown on the device indicates that the product must be marked out in a different manner than with the urban trashes.

TECHNICAL DATA

Incandescent bulb MAX 150W, E27 fitting, IAA/W type.
Incandescent halogen bulb MAX 150W, E27 fitting, HSGS/F type.

CLEANING INSTRUCTIONS



- Use only a soft cloth to clean the appliance, dampened with water and soap or mild cleanser if needed for resistant dirt.
- **Warning:** do not use alcohol or other solvents.

<DE> INSTALLATION - UND GEBRAUCHSANWEISUNGEN

ACHTUNG!

Wir garantieren nur dann für die Sicherheit der Leuchte, wenn diese Anweisungen sowohl bei der Installation als auch beim Gebrauch genau beachtet werden. Es ist daher ratsam, sie aufzubewahren.

BEMERKUNGEN:

- Bei der Installation und bei Eingriffen an der Leuchte ist sicherzustellen, daß die Anlage vom Netz abgeschaltet ist;
- Der Apparat darf auf keinen Fall veraendert oder unerlaubt geoeffnet werden, jede Veraenderung desselben kann die Sicherheit in Frage stellen und somit gefaehrlich werden.FLOS lehnt jede Verantwortung fuer unsachgemaess behandelte Produkte ab.
- Das auf der Leuchte wiedergegebene Symbol  zeigt an, dass Glühbirnen des selbstschützenden Typs zu benutzen sind.
- Für eine sichere und ordnungsgemäße Funktionsweise ist diese Leuchte an eine effiziente Erdungsanlage anzuschließen.
- Falls das flexible äußere Kabel beschädigt wird, muß es von FLOS oder von qualifiziertem Personal ersetzt werden, um Gefahren zu vermeiden.
- Das auf dem Gerät wiedergegebene Symbol  zeigt an, dass das Produkt getrennt vom Stadtmüll entsorgt werden muss.

TECHNISCHE DATEN EUR

Glühbirne max 150W, Anschluß E27, Typ IAA/W.
Halogenglühbirne max 150W, Anschluß E27, Typ HSGS/F.

REINIGUNGSVORSCHRIFTEN



- Bei der Reinigung der Leuchte darf man ausschließlich weiche Tücher verwenden. Eventuell kann man diese mit Wasser und Seife oder mit einem neutralen Reinigungsmittel anfeuchten.
- **Achtung:** Weder Alkohol noch Lösungsmittel verwenden.

<FR> INSTRUCTIONS D'INSTALLATION ET D'EMPLOI

ATTENTION!

La sûreté de cet appareil est garantie uniquement si l'on respecte ces instructions soit en phase d'installation soit pendant l'utilisation; il faut donc les conserver.

NOTICES:

- Au moment de l'installation et chaque fois que l'on intervient sur l'appareil, s'assurer que la tension d'alimentation ait été coupée.
- L'appareil ne peut être modifié ou altéré de quelque manière que ce soit, toute modification peut compromettre la sécurité de celui-ci en le rendant dangereux. FLOS décline toute responsabilité pour les produits modifiés.
- Le symbole  reporté sur l'appareil indique la nécessité d'utiliser des ampoules de type "auto-protégé".
- Pour un fonctionnement sûr et correct, il est nécessaire que l'appareil soit relié à une installation efficace de mise à la terre.
- Si le cordon flexible externe est endommagé, il doit être remplacé par FLOS ou par le personnel qualifié afin d'éviter des dangers.
- Le symbole  montré sur l'appareil indique que le produit doit être éliminé d'une autre façon que celle avec les déchets urbains.

DONNEES TECHNIQUES

Ampoule à incandescence max 150W branch. E27, type IAA/W.
Ampoule halogène max 150W branch. E27, type HSGS/F.


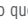
INSTRUCTIONS POUR LE NETTOYAGE

- Pour le nettoyage de l'appareil utiliser exclusivement un chiffon doux, humecté si nécessaire, avec de l'eau et du savon ou avec un détergent neutre pour les salissures les plus tenaces.
- **Attention:** ne pas utiliser d'alcool ou solvants.

¡ATENCIÓN!

La seguridad del aparato sólo puede garantizarse con la condición de que se respeten las siguientes instrucciones, tanto en la fase de instalación como de uso, por lo cual se recomienda conservarlas.

ADVERTENCIA:

- Para efectuar la instalación, y toda vez que se efectúe alguna operación en el aparato, asegurarse de haber cortado la corriente eléctrica.
- El aparato no puede ser en ningún caso modificado o forzado, cualquier modificación puede comprometer la seguridad haciéndolo peligroso. FLOS declina cualquier responsabilidad por los productos modificados.
- El símbolo  marcado en el aparato indica la necesidad de utilizar bombillas de tipo autoprotegido.
- Para obtener un funcionamiento seguro y correcto es necesario que este aparato sea conectado a un eficiente sistema de tierra.
- Si el cable externo se estropea, debe ser sustituido por FLOS o por personal cualificado con el fin de evitar situaciones peligrosas.
- El símbolo que  aparece en el aparato indica que el producto debe ser eliminado en modo diferenciado del resto de los desechos urbanos.

DATOS TÉCNICOS

Bombilla incandescente MÁX 150W casquillo E27, tipo IAA/W.

Bombilla incandescente alógena MÁX 150W casquillo E27, tipo HSGS/F.



INSTRUCCIONES PARA LIMPIAR EL APARATO

- Para la limpieza del aparato, utilizar exclusivamente un paño suave. En caso de suciedad más resistente, humedecer el paño con agua y jabón o un detergente neutro.
- **Advertencia:** no emplear alcohol ni disolventes.

ATENÇÃO!

A segurança do aparelho é garantida somente se respeitarmos as instruções tanto na fase de instalação como na de uso; portanto é necessário conservar tais instruções.

ADVERTÊNCIA:

- Quando se instala e cada vez que se mexe no aparelho, ter a certeza que foi desligado da tensão de alimentação.
- De forma alguma o aparelho deve ser modificado ou alterado, toda e qualquer modificação pode comprometer a segurança tornando o aparelho perigoso. FLOS declina toda e qualquer responsabilidade pelos produtos modificados.
- O símbolo  indicado no aparelho indica a necessidade de utilizar lâmpadas com blindagem externa.
- Para um funcionamento seguro e correcto é necessário que este aparelho esteja ligado a uma eficiente instalação de ligação a terra.
- Se o cabo flexível está danificado, deve ser substituído pela FLOS ou por pessoal qualificado para evitar qualquer perigo.
- O símbolo  indicado no aparelho indica que o produto deve ser eliminado de forma diferenciada em relação ao lixo urbano.

DADOS TÉCNICOS

Lampadina incandescência MAX 150W ligação E27, tipo IAA/W.

Lampadina incand. alógena MAX 150W ligação E27, tipo HSGS/F.



INSTRUÇÕES PARA A LIMPEZA DO APARELHO

- Para limpeza do aparelho utilizar exclusivamente um tecido macio eventualmente úmido com água e sabão ou detergente neutro para a sujeira mais difícil.
- **Atenção:** não utilizar álcool ou solventes.

ВНИМАНИЕ!

Надёжность устройства гарантируется только при соблюдении данных инструкций, как в фазе монтажа, так и при применении, поэтому необходимо обеспечить их сохранность.

ПРЕДУПРЕЖДЕНИЯ:

- В момент установки и каждый раз при проведении работ с устройством, убедиться в снятии напряжения питания.
- Устройство не может изменяться или разбираться, любые изменения могут нарушить надёжность, делая его опасным. FLOS не несёт ответственность за изменённую продукцию.
- Обозначение  приведённое на устройстве, указывает на необходимость использования самозащищаемых лампочек.
- Для надёжного и правильного функционирования данного устройства необходимо обеспечить его подсоединение к эффективной системе заземления.
- При повреждении гибкого кабеля он должен быть заменён FLOS или квалифицированным персоналом в целях предотвращения опасности.
- Символ  приведённый на устройстве, указывает на то, что данная продукция должна быть переработана отдельно от городских отходов..

ТЕХНИЧЕСКИЕ ДАННЫЕ

Лампа накаливания макс.150Вт цоколь E27 типа IAA/W

Аллогенная лампочка накаливания макс.150Вт цоколь E27 типа HSGS/F.

ИНСТРУКЦИИ ПО ОЧИСТКЕ УСТРОЙСТВА

Для очистки устройства использовать только мягкую тряпку, смоченную водой с мылом или нейтральным моющим средством для наиболее стойких загрязнений.

- **Внимание:** Не использовать спирт или другие растворители.

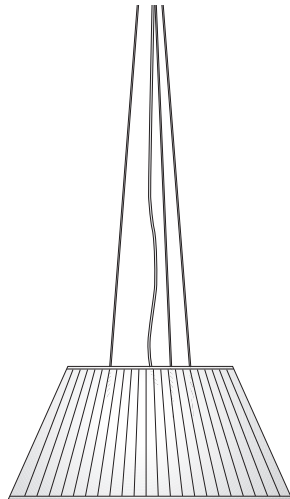


Fig. 1

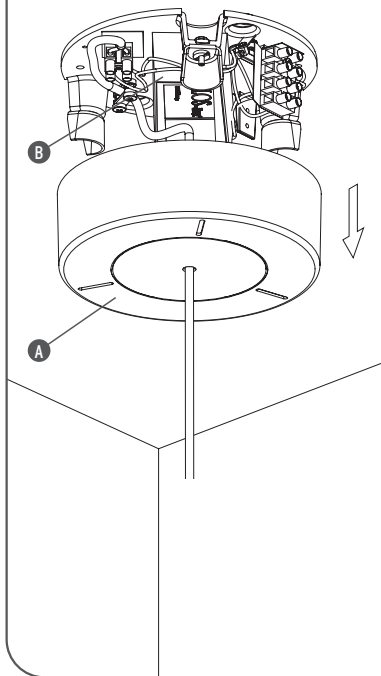
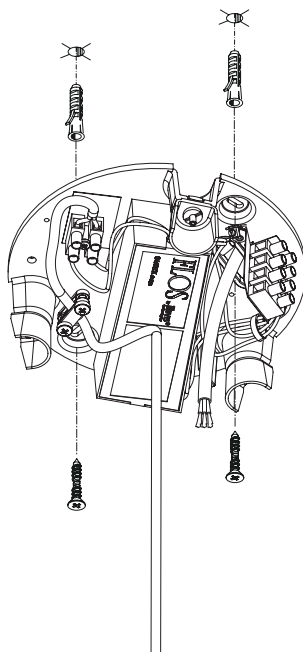


Fig. 2



<IT> Fig.1 Sganciare il rosone (A) dall'attacco a soffitto (B). Fig.2 Fissare l'attacco a muro al soffitto con viti e tasselli ad espansione avendo cura di far passare i cavi di alimentazione dall'apposito spacco laterale. **NOTA BENE:** scegliere i tasselli ad espansione idonei per la superficie destinata al montaggio.

<GB> Fig.1 Unhook the rosette (A) from the socket on the roof (B). Fig.2 Attach the wall socket to the roof with screws and expansion plugs taking care to pass the feeding wires to the opposite lateral crack. **NOTE:** choose the correct expansion plugs for the surface that it has to be mounted on.

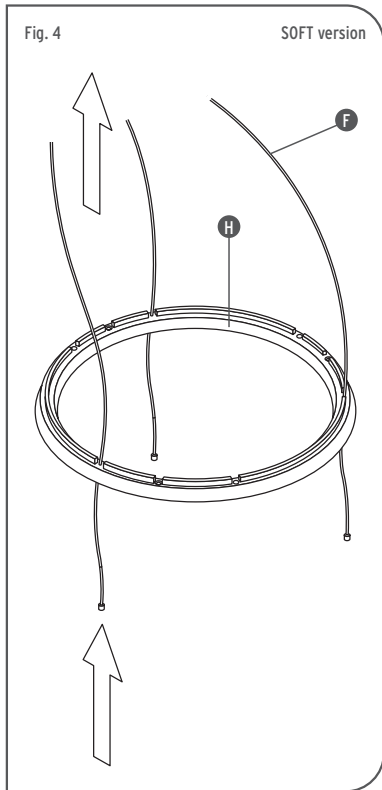
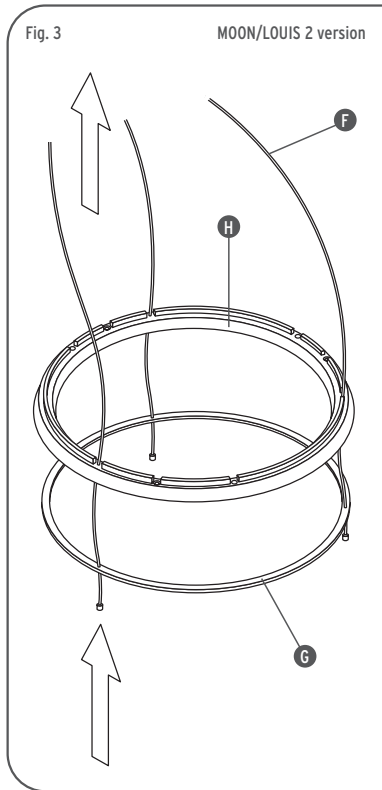
<DE> Abb.1 Die Rosette (A) von der Deckenbefestigung (B) nehmen. Abb.2 Wandbefestigung mit Schrauben und Spreizdübeln an der Decke befestigen, wobei darauf zu achten ist, die Versorgungskabel aus der vorgesehenen Seitenöffnung herauszuführen. **BEACHTEN SIE!** für die für die Montage vorgesehene Fläche passende Spreizdübel auswählen.

<FR> Fig.1 Décrocher la rosace (A) de l'attache au plafond (B). Fig.2 Fixer l'attache murale au plafond avec des vis et des vis tamponnées en ayant soin de faire passer les câbles d'alimentation dans la fente latérale à cet effet. **NOTE:** choisir les vis tamponnées adaptées à la surface destinée au montage.

<ES> Fig.1 Desenganchar el rosetón (A) de la placa para el techo (B). Fig.2 Fijar la placa de pared al techo con tornillos y tacos a expansión poniendo atención de hacer pasar los cables de alimentación por la ranura lateral para ese fin. **NOTA IMPORTANTE:** elegir los tacos a expansión idóneos para la superficie destinada al montaje.

<PT> Fig.1 Soltar a rosácea (A) da ligação ao teto (B). Fig.2 Fixar a ligação de parede ao teto com parafusos e buchas de expansão tendo o cuidado de passar os cabos de alimentação na apropriada fenda lateral. **OBSERVAR BEM:** escolher as buchas de expansão correctas de acordo com a superfície destinada à montagem.

<RUS> Рис.1 Отцепить розетку (A) от потолочного крепления (B). Рис.2 Закрепить настенное крепление к потолку посредством винтов и расширительных вставок, обращая внимание на прохождение токоподводящих кабелей через специальный боковой разрез. **ПРИМЕЧАНИЕ:** Выбирать расширительные вставки, соответствующие поверхности, предназначенной для монтажа.



<IT> Fig.3 VERSIONE MOON/LOUIS 2 Far passare i cavi di sospensione (F) nell'anello d'acciaio (G) quindi nell'anello di sostegno (H); Fig.4 VERSIONE SOFT Infilare i cavi d'acciaio (F) nell'anello di sostegno (H) in corrispondenza dei bollini d'identificazione; dopo tale operazione asportare i bollini d'identificazione.

<GB> Fig.3 MOON/LOUIS 2 VERSION Let the suspension cables (F) go through the steel ring (G) thereafter into the supporting ring (H). Fig.4 SOFT VERSION Slide the steel cables (F) into the supporting ring (H) in the line with the identification stamps; then remove the identification stamps.

<DE> Abb.3 VERSION MOON/LOUIS 2 Hängekabel (F) durch den Stahlring (G) und dann durch den Haltering (H) führen. Abb.4 VERSION SOFT Die Stahlkabel (F) in den Trägerring (H) an den Kennungsaufkebern; Anschließend die Kennungsaufkleber entfernen.

<FR> Fig.3 VERSION MOON/LOUIS 2 Faire passer les câbles de suspension (F) dans l'anneau en acier (G) et ensuite dans l'anneau de soutien (H); Fig.4 VERSION SOFT Introduire les câbles en acier (F) dans l'anneau de support (H) au niveau des repères ronds d'identification; après cette opération, enlever les repères ronds d'identification.

<ES> Fig.3 VERSIÓN MOON/LOUIS 2 Hacer pasar los cables de suspensión (F) en la anilla de acero (G), luego en la anilla de sujeción (H); Fig.4 VERSION SOFT Introducir los cables de acero (F) en el anillo de soporte (H) en correspondencia con los marcas de identificación; una vez efectuadas esta operación, quitar las marcas de identificación.

<PT> Fig.3 VERSÃO MOON/LOUIS 2 Mandar passar os cabos de suspensão (F) no anel de aço (G) e em seguida no anel de suporte (H); Fig.4 VERSÃO SOFT Enfiar os cabos de aço (F) no anel de sustentação (H) em correspondência com os selos de identificação; depois de tal operação retirar os selos de identificação.

<RUS> Рис.3 Версия MOON/LOUIS 2 Провести подвесные тросы (F) через стальное кольцо (G), а затем опорное кольцо (H); Рис.4 Версия SOFT Вставить стальные кабели (F) в опорное кольцо (H) в соответствии с идентификационными отметками; после проведения данной операции снять идентификационные отметки.

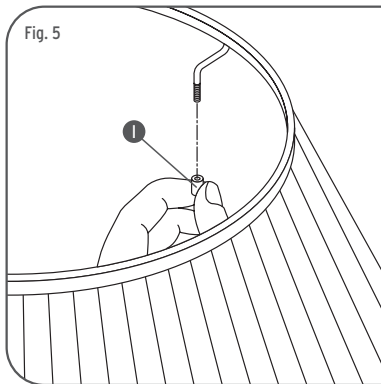


Fig. 5

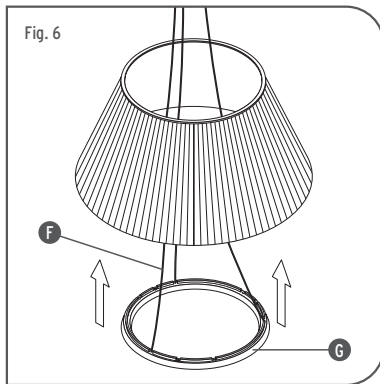


Fig. 6

- <IT> Fig.5 Svitare i rullini di fissaggio (I). Fig.6 Inserire i cavi di sospensione (F) e l'anello di sostegno (G) all'interno della corona come mostrato in figura.
- <GB> Fig.5 Unscrew the attachment rolls (I). Fig.6 Insert the suspension cables (F) and the supporting ring (G) inside the crown as shown in the picture.
- <DE> Abb.5 Die kleinen Befestigungszylinder (I) aufschrauben. Abb.6 Hängekabel (F) und Trägerring (G) in den Kranz einführen, so wie in der Abbildung gezeigt.
- <FR> Fig.5 Dévisser les petits rouleaux de fixation (I). Fig.6 Insérer les câbles de suspension (F) et l'anneau de soutien (G) à l'intérieur de la couronne comme montré sur la figure.
- <ES> Fig.5 Desenrollar los carretes de fijado (I). Fig.6 Introducir los cables de suspensión (F) y el anillo de soporte (G) en el interno de la corona como indicado en la figura.
- <PT> Fig.5 Desaparafusar os rolos de fixação (I); Fig.6 Inserir os cabos de suspensão (F) e o anel de sustentação (G) dentro da coroa como mostrado na figura.
- <RUS> Рис.5 Отвинтить стопорные ролики (I). Рис.6 Вставить подвесные тросы (F) и опорное кольцо (G) вовнутрь короны, в соответствии с рисунком.

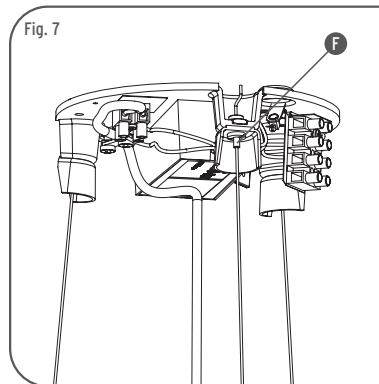
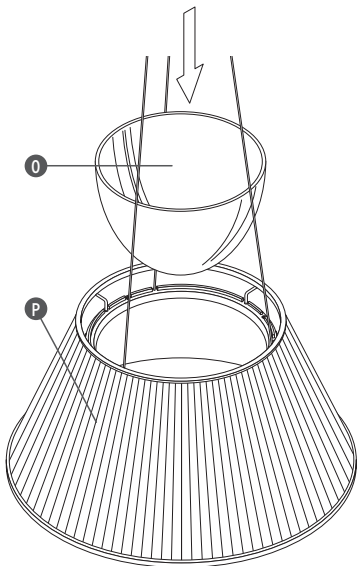


Fig. 7

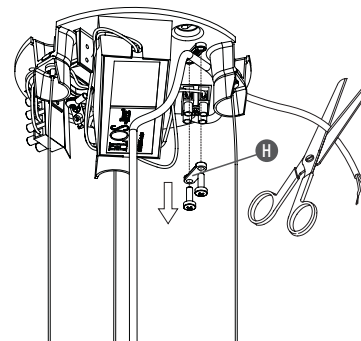
- <IT> Fig.7 Far passare i tre cavetti d'acciaio attraverso gli appositi passacavi (F) fino al raggiungimento della lunghezza desiderata. Se necessario, lo scorrimento dei cavetti verso il basso si ottiene premendo i passacavi (F) verso l'alto; tagliare l'eventuale eccedenza dei cavi.
- <GB> Fig.7 Pass the three steel cables through the cable passages (F) until the desired length has been reached. If necessary you can pull the cables down by pressing the cable passages (F) upwards; cut the eventual excess of cables.
- <DE> Abb.7 Die drei Stahlitzen bis zur Erreichung der gewünschten Länge durch die vorgesehenen Kabeldurchgänge (F) führen. Falls erforderlich, können die Litzen nach unten geführt werden,
- indem der Kabeldurchgang (F) nach oben gedrückt wird; Kabelüberschuss eventuell abschneiden.
- <FR> Fig.7 Faire passer les trois petits câbles à travers les chaumards (F) prévus à cet effet jusqu'à l'atteinte de la longueur désirée. Si le glissement des câbles est nécessaire vers le bas, il s'obtient en poussant les chaumards (F) vers le haut; couper l'excédent éventuel des câbles.
- <ES> Fig.7 Hacer pasar los tres cables de acero por los correspondientes pasahilos (F) hasta alcanzar la longitud deseada. Si fuera necesario, puede hacer deslizar los cables hacia abajo empujando el pasahilos (F) hacia arriba; cortar la parte de los cables que eventualmente sobre.
- <PT> Fig.7 Passar os três cabos de aço através dos apropriados passa-fios (F) até alcançar o comprimento desejado. Se necessário, a movimentação dos cabos para baixo se obtém apertando os passa-fios (F) para o alto; cortar uma eventual excedência dos cabos.
- <RUS> Рис.7 пропустить три стальных кабеля через специальные уплотнители проводов (F) до достижения желаемой длины. При необходимости, скольжение кабелей вниз достигается путём нажатия уплотнителей проводов (F) вверх; отрезать возможную излишнюю часть кабелей.

Fig. 8



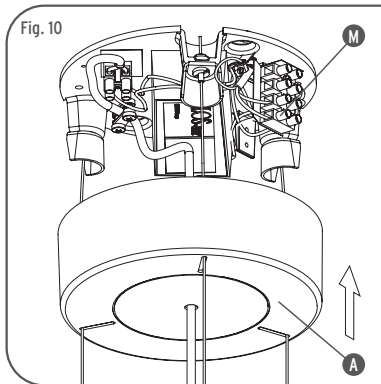
- <IT> Fig.8 Inserire il diffusore (O) nella corona (P).
- <GB> Fig.8 Insert the diffusor (O) in the crown (P).
- <DE> Abb.8 Den Diffusor (O) in den Kranz (P) einfügen.
- <FR> Fig.8 Insérez le diffuseur (O) dans la couronne (P).
- <ES> Fig.8 Introducir el difusor (O) en la corona (P).
- <PT> Fig.8 Introduzir o difusor (O) na coroa (P).
- <RUS> Рис.8 Установить диффузор (O) в корону (P).

Fig. 9



- <IT> Fig.9 Smontare il bloccacavo (H); tagliare, se necessario, il cavo di alimentazione alla lunghezza desiderata, quindi ribloccarlo rimontando il bloccacavo (H).
- <GB> Fig.9 Take apart the cable blocker (H); If necessary cut the power supply cable to the desired length, then put the cable blocker back on (H).
- <DE> Abb.9 Kabelsperr (H) abmontieren; Versorgungskabel falls erforderlich an der gewünschten Länge abschneiden und es durch die erneute Montage der Kabelsperr (H) wieder blockieren.
- <FR> Fig.9 Démonter le bloque-câble (H); Couper si nécessaire le câble d'alimentation à la longueur désirée, le re-bloquer ensuite en remontant le bloque-câble (H).
- <ES> Fig.9 Desmontar el sujetador del hilo (H); Si fuera necesario, cortar el cable de la alimentación a la longitud deseada y, a continuación, bloquearlo montando de nuevo el sujetador del cable (H).
- <PT> Fig.9 Desmontar o suporte (H); cortar se necessário o cabo de alimentação no comprimento desejado, então remontar bloqueando o suporte (H).
- <RUS> Рис.9 Снять блокировочное устройство кабеля (H); При необходимости обрезать кабель питания на желаемую длину, а затем заблокировать его, вновь монтируя блокировочное устройство кабеля (H).

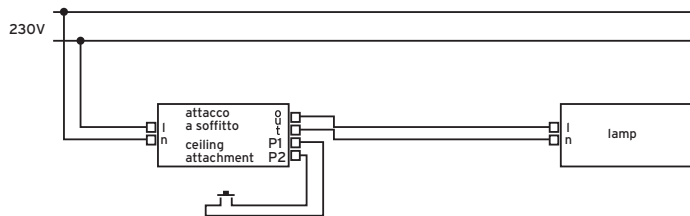
Fig. 10



<IT> Fig.10 Effettuare i collegamenti elettrici nella morsetteria (M); Rimontare il rosone (A).
 Fig.11 Per sfruttare al massimo la funzionalità dell'apparecchio sarà necessario collegarlo ad un pulsante (non interruttore) a parete. Per la creazione degli scenari , l'utilizzo di più cubi in ambienti diversi e ricevere altre informazioni la preghiamo di voler consultare il CD interattivo fornito con "FLos Cubo". Collegare l'apparecchio come indicato nello schema in figura.

<GB> Fig.10 Make the electrical connections in the terminal board (M); reassemble the rosette (A).
 Fig.11 To make the best use of the functions of the appliance it is necessary to connect it to a wall push button (not a switch). In the creation of scenarios, when using more than one cube in various rooms and for other information please

Fig. 11



consult the interactive CD provided with "Flos Cubo". Connect the appliance as shown in the diagram.

<DE> Abb.10 Die elektrischen Anschlüssen in der Klemmleiste (M) ausführen; Rosette wieder montieren (A). Abb.11 Um die Funktion des Geräts voll nutzen zu können muss es an eine Drucktaste (nicht Schalter) an der Wand angeschlossen werden. Bitte nehmen Sie für die Bildung der Szenarien, die Verwendung mehrerer Kuben in verschiedenen Räumen und für den Erhalt weiterer Informationen auf die interaktive CD Bezug, die Ihnen zusammen mit "Flos Cubo" geliefert wird. Schließen Sie das Gerät wie in der Abbildung gezeigt an.

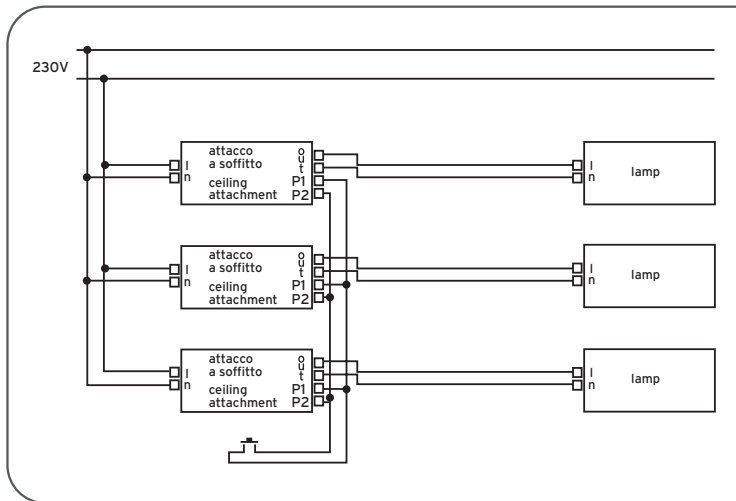
<FR> Fig.10 Effectuer les raccordements électriques dans la plaque à bornes (M); Remonter la rosace (A). Fig.11 Pour exploiter au maximum les fonctionnalités de l'appareil, il est nécessaire de le raccorder à un interrupteur mural tactile avec bouton poussoir (et non interrupteur on/off). Pour créer des scénarios lumineux, utiliser plusieurs cubes dans différentes ambiances et pour toute autre information, veuillez consulter le CD interactif fourni avec "Flos Cubo". Connecter l'appareil comme indiqué sur le schéma ci-dessus.

<ES> Fig.10 Realizar las conexiones eléctricas en la placa de bornes (M); Volver a montar el florón (A). Fig.11 Para aprovechar al máximo la funcionalidad del aparato será necesario conectarlo a un botón pulsador (no interruptor on /off) de pared. Para la creación de los escenarios, la utilización de cubos en más de un ambiente diverso, y otras informaciones le rogamos consulte con el CD interactivo incluido en "Flos Cubo". Conectar el aparato como se representa en la figura.

<PT> Fig.10 Realizar as ligações eléctricas ao painel de bornes (M). Remover a copinha (A). Fig.11 Para desfrutar ao máximo da funcionalidade do aparelho será necessário conecta-lo a um botão (não interruptor) na parede. Para a criação de cenários, para o uso de vários cubos em diferents ambientes e para receber outras informações consultar o CD interativo fornecido com "Flos Cubo". Conectar o aparelho como indicado no esquema da figura.

<RUS> Рис.10 Осуществить электрические соединения в клеммной колодке (M); Вновь монтировать розетку (A). Рис.11 Для наилучшего использования функций устройства необходимо подсоединить его к настенной кнопке (не выключателю). Для создания сценариев, использования нескольких кубов в разных помещениях и получения дополнительной информации просим Вас обращаться к справочному CD, предоставленному с "Flos Cubo". Подсоединить устройство в соответствии со схемой, предоставленной на рисунке.

Fig. 12



<IT> Fig.12 È possibile comandare più apparecchi in parallelo utilizzando un solo pulsante remoto, (ad esempio per un'installazione in un corridoio); è importante notare che gli apparecchi così connessi quando verranno programmati con il cubo risponderanno tutti nel medesimo modo, condivideranno gli stessi scenari e le stesse impostazioni. Il cablaggio dovrà essere eseguito come indicato nello schema in figura. **ATTENZIONE:** è molto importante, rispettare la polarità dei cavi che dalle lampade vanno verso il pulsante remoto. Evitare assolutamente di collegare tra loro i cavi connessi al connettore P1 con quelli connessi al connettore P2. Evitare di collegare tra loro i cavi connessi a connettore L con quelli connessi al connettore N.

<GB> Fig.12 It is possible to control more appliances in parallel using only one remote pushbutton (for example for installation in a corridor); it is important to note that the appliances, when connected in this way and programmed with the cube, will all respond in the same way, sharing the same scenarios and the same settings. The wiring must be done as shown in the diagram. **WARNING:** it is very important to respect the polarity of the wires that go from the lamps to the remote switch. Do not ever connect the wires attached to the P1 connector with those attached to the P2 connector. Do not connect the wires connected to the L connector to those connected to the N connector.

<DE> Abb.12 Durch die Verwendung eines einzigen Fernschalters können mehrere Geräte parallel gesteuert werden (z.B. für die Installation in einem Flur); es ist zu beachten, dass die so angeschlossenen Geräte, wenn sie mit einem Kubus programmiert werden, alle auf dieselbe Weise antworten und dieselben Szenarien sowie Einstellungen teilen. Die Verkabelung muss wie in dem abgebildeten Plan gezeigt ausgeführt werden. **ACHTUNG:** es ist sehr wichtig die Polarität der Kabel zu beachten, welche von den Lampen aus gegen die Fernbedienungstaste hin verlaufen. Unbedingt vermeiden, die Kabel untereinander zu verbinden, welche am Anschluss P1 und dem Anschluss P2 angeschlossen sind. Es ist zu vermeiden, die an den Stecker L angeschlossenen Kabel untereinander mit denen an den Stecker N angeschlossenen zu verbinden.

<FR> Fig.12 Il est possible de commander plusieurs appareils en parallèle en utilisant un unique bouton poussoir (par exemple dans un couloir); il est important de noter que les appareils connectés de cette manière, une fois raccordés au Cubo, répondront tous de manière identique, en présentant les mêmes scénarios lumineux et les mêmes configurations. Le câblage doit être effectué comme indiqué sur le schéma. **Attention:** il est très important de respecter la polarité des câbles qui vont des lampes vers la commande à distance. Eviter absolument de raccorder entre eux les câbles raccordés au connecteur P1 et ceux raccordés au connecteur P2. Eviter de relier les câbles raccordés au connecteur L avec ceux raccordés au connecteur N.

<ES> Fig.12 Es posible controlar varios aparatos en paralelo utilizando un solo botón pulsador remoto (por ejemplo para una instalación realizada en un pasillo); hay que prestar atención al hecho de que los aparatos conectados de este modo, una vez configurados con el cubo, responderán todos de manera idéntica, compartiendo los mismos escenarios luminosos y las mismas programaciones. El cableado debe realizarse como viene representado en el esquema. **ATENCIÓN:** es muy importante, respetar la polaridad de los cables que desde las lámparas van hacia el botón remoto. Evitar absolutamente de unir entre ellos los cables conexos al conector P1 con aquellos conexos al conector P2. Evite la interconexión de los cables conectados al conector L con los del conector N.

<PT> Fig.12 É possível comandar vários aparelhos em paralelo utilizando apenas um controle remoto (por exemplo numa instalação num corredor); é importante levar em consideração que os aparelhos assim conectados serão programados com o cubo e responderão todos da mesma forma, compartilhando os mesmos cenários e as mesmas programações. A cablagem deverá ser feita como indicado no esquema da figura. **ATENÇÃO:** é muito importante respeitar a polaridade dos cabos que saem das lâmpadas para o controlo remoto. Evitar absolutamente de conectar os cabos ligados ao conector P1 com aqueles ligados ao conector P2. Não conectar os cabos ligados ao conector L com aqueles ligados ao conector N.

<RU> Рис.12 Можно управлять несколькими устройствами параллельным образом при использовании только одной кнопки дистанционного управления (например, для установки на коридоре). Важно отметить, что все подсоединенные таким образом устройства, когда будут запрограммированы с кубом, будут отвечать одинаковым образом, разделяя те же самые сценарии и установки. Проводка должна быть реализована в соответствии с указанными на схеме рисунка. **ВНИМАНИЕ:** очень важно соблюдать полярность проводов, которые идут от ламп к кнопке дистанционного управления. Категорически запрещается соединять провода, подсоединенные к разъёму P1, с проводами, подсоединенными к разъёму P2. Не соединять провода, подсоединенные к разъёму L, с проводами, подсоединенными к разъёму N.

- <IT> **1. ACCENSIONE / REGOLAZIONE DELL'INTENSITÀ LUMINOSA / SPEGNIMENTO**
Con una breve pressione del pulsante remoto accenderete la vostra lampada al massimo della sua intensità luminosa. Con successive brevi pressioni potrete regolare progressive diminuzioni dell'intensità luminosa (70% - 50% - 30%) fino allo spegnimento.
- <GB> **1. TURNING ON/ LIGHT INTENSITY REGULATION/ TURNING OFF**
With a simple press of remote pushbutton you can turn on your light to it's maximum light intensity. With successive brief presses you can regulate the progressive reductions of light intensity (70% - 50% - 30%) until it turns off.
- <DE> **1. EINSCHALTEN / EINSTELLEN DER LICHTINTENSITÄT / AUSSCHALTEN**
Mit einem einfachen, kurzen Druck auf den Fernschalter Ihres FLOS® DIMMERS schalten Sie Ihre Lampe auf der Maximalstufe der Helligkeitsintensität ein. Mit darauf folgenden kurzen Drücken können Sie die Helligkeitsintensität (70% - 50% - 30%) progressiv bis zum Ausschalten verringern.
- <FR> **1. ALLUMAGE/RÉGLAGE DE L'INTENSITÉ LUMINEUSE/ EXTINCTION**
Par une simple et brève pression sur le bouton poussoir a distance vous allumez votre lampe au maximum de son intensité lumineuse. Par de brèves pressions successives, vous pouvez régler les diminutions progressives de l'intensité lumineuse (70% - 50% - 30%) jusqu'à son extinction.
- <ES> **1. ENCENDIDO / REGULACIÓN DE LA INTENSIDAD LUMINOSA / APAGADO**
Presionando brevemente sobre el botón pulsador remoto la lámpara se encenderá al máximo de su intensidad luminosa. Presionando repetidamente podrá disminuir gradualmente la intensidad luminosa (70% - 50% - 30%) hasta el apagado completo.
- <PT> **1. LIGAR / REGULAÇÃO DA INTENSIDADE LUMINOSA / DESLIGAR**
Com uma simples e breve pressão do controle remoto do DIMMER FLOS® se acende a sua lâmpada ao máximo da intensidade luminosa. Com sucessivas breves pressões pode-se regular progressivas diminuições da intensidade luminosa (70% - 50% - 30%) até desligar.
- <RUS> **1. ВКЛЮЧЕНИЕ/РЕГУЛИРОВКА ЯРКОСТИ СВЕТА/ВЫКЛЮЧЕНИЕ**
Кратким нажатием кнопки дистанционного управления можно включить лампу при её максимальной яркости света. Последующими краткими нажатиями можно отрегулировать постепенное уменьшение яркости света (70% - 50% - 30%) до выключения.

- <IT> Il DIMMER FLOS® è provvisto di fusibile di protezione (le caratteristiche sono riportate sulla scheda elettronica). Nel caso in cui si rendesse necessaria la sostituzione togliere l'alimentazione e utilizzare un fusibile del medesimo tipo.
- <GB> The FLOS DIMMER® is equipped with a protection fuse (the characteristics are written on the electronic file). In the case that the substitution becomes necessary remove power and use a fuse of the same kind.
- <DE> Der FLOS®-Dimmer ist mit einer Schutzsicherung ausgestattet (die Merkmale werden auf der elektronischen Karte aufgeführt). Falls eine Auswechslung erforderlich wird, muss die Speisung unterbrochen und eine Sicherung desselben Typs verwendet werden.
- <FR> Le DIMMER FLOS® est doté de fusible de protection (les caractéristiques sont indiquées sur la fiche électronique). Pour le remplacer, débrancher l'appareil et utiliser un fusible du même type.
- <ES> El DIMMER FLOS® esta provisto de un fusible de protección (las características se encuentran en la ficha electrónica). En el caso fuese necesario sustituirlo primero hay que desconectar el enchufe de la corriente y en segundo lugar proceder a cambiarlo utilizando un fusible del mismo tipo.
- <PT> O DIMMER FLOS® vem com fusível de protecção (as características estão indicadas na ficha eletrônica). Caso seja necessário a substituição desligar da tomada e utilizar um fusível do mesmo tipo.
- <RUS> Регулятор силы света FLOS® оснащен защитным плавким предохранителем (характеристики приведены на электронной схеме). В случае необходимости замены, отключить питание и использовать плавкий предохранитель такого же типа.

