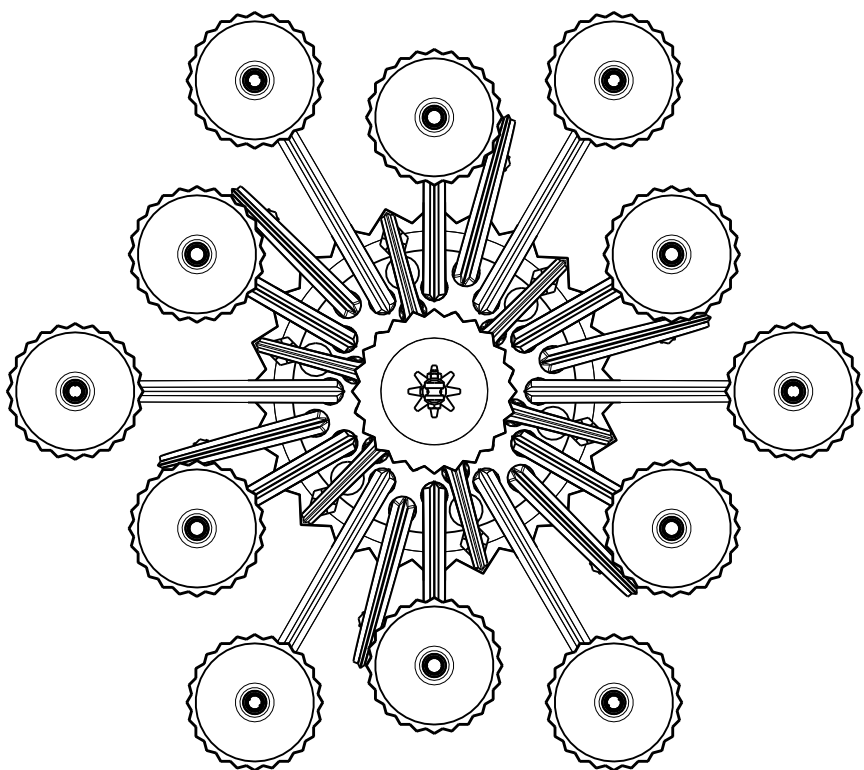
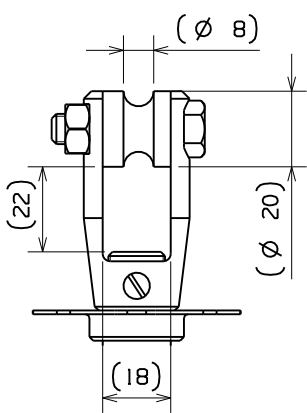
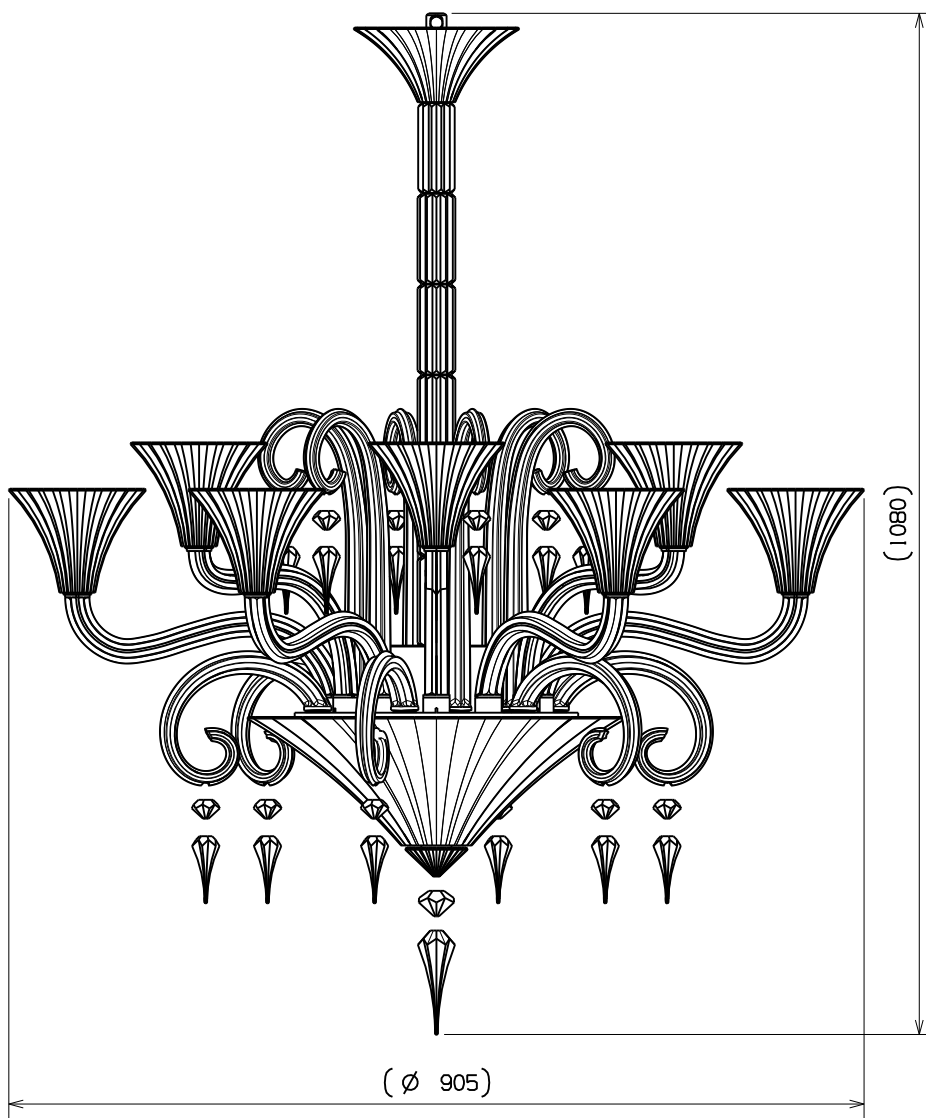
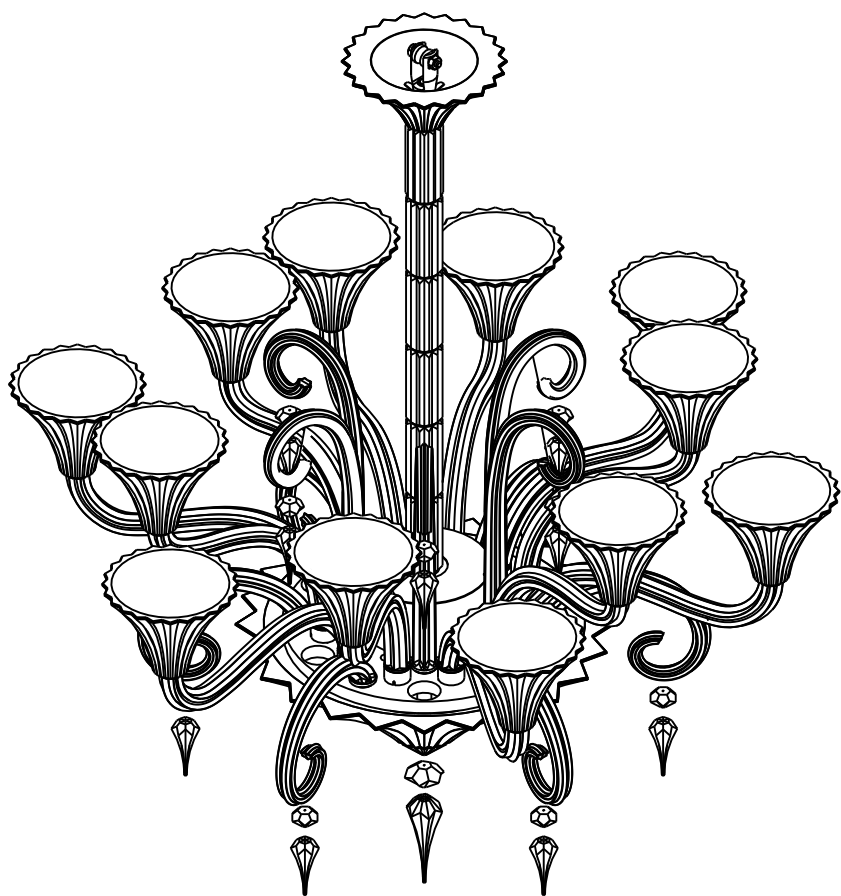
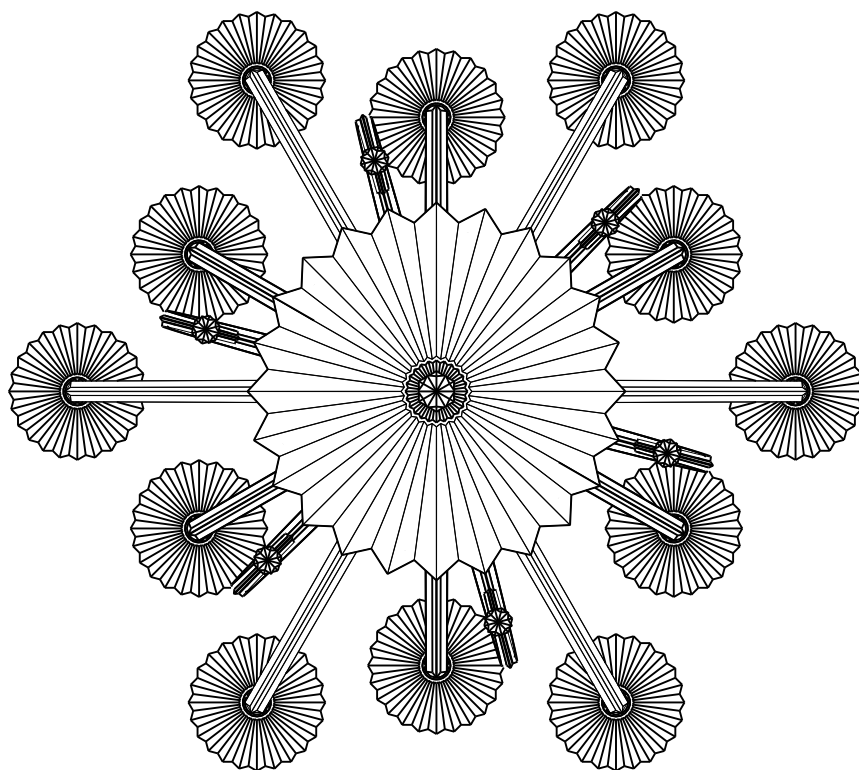


Vue de dessus



Vue de dessous



Ech 1:2

Baccarat
MILLE NUITS 2104856
MILN-LUSTRE CEI 12L

285W
 220-240V~ 50/60Hz
 ⚡ - G4 12 X MAX 20W
 ⚡ - G4 9 X MAX 5W

IP20
 ta: 25°C

CE Manufactured by *Baccarat*
 54120 Baccarat FRANCE

CODE 2104856

Ech. Scale: 1/8	A3	POIDS / WEIGHT: 36 Kg environ	DATE: 16.12.10	FOLIO: 1/1
		Siege Social et Manufacture / Head Office and Factory : 20, rue des cristalleries - 54120 BACCARAT Tel. +33 (0)3 83 76 60 06 Telecopie +33 (0)3 83 76 60 04		
		None NUMERO PLAN / DRAWING NUMBER: 148062		

Uniquement pour representation

MILN-LUSTRE CEI 12L
 "LUSTRERIE TRADI"

148062