

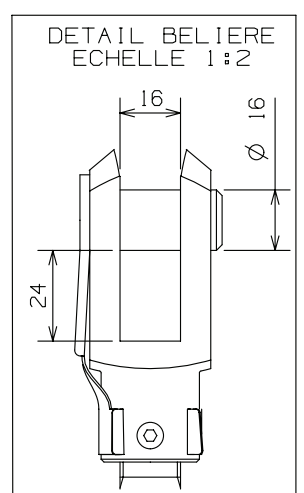
DÉVELOPPEMENT PRODUITS  
12 SEPTEMBRE 2012

**Baccarat**  
TOURBILLON 2801270  
TRBI-LUST CEI 34L

1392W  
220-240V~ 50/60Hz  
- E14 34X MAX 40W  
- LED 8X MAX 4W

IP20  
ta: 25°C

CE Manufactured by Baccarat  
54120 Baccarat FRANCE



CODE 2801270

Ech. Scale: 1/10	A3	POIDS / WEIGHT: 76 kg	DATE: 12.09.12	FOLIO DP: 1/1
		Siege Social et Manufacture / Head Office and Factory : 20, rue des cristalleries - 54120 BACCARAT Tel. +33 (0)3 83 76 60 06 Telecopie +33 (0)3 83 76 60 04		
		PLAN D'ENSEMBLE GLOBAL DRAWING:		
TRBI-LUST CEI 34L		NUMERO PLAN / DRAWING NUMBER: 151380		